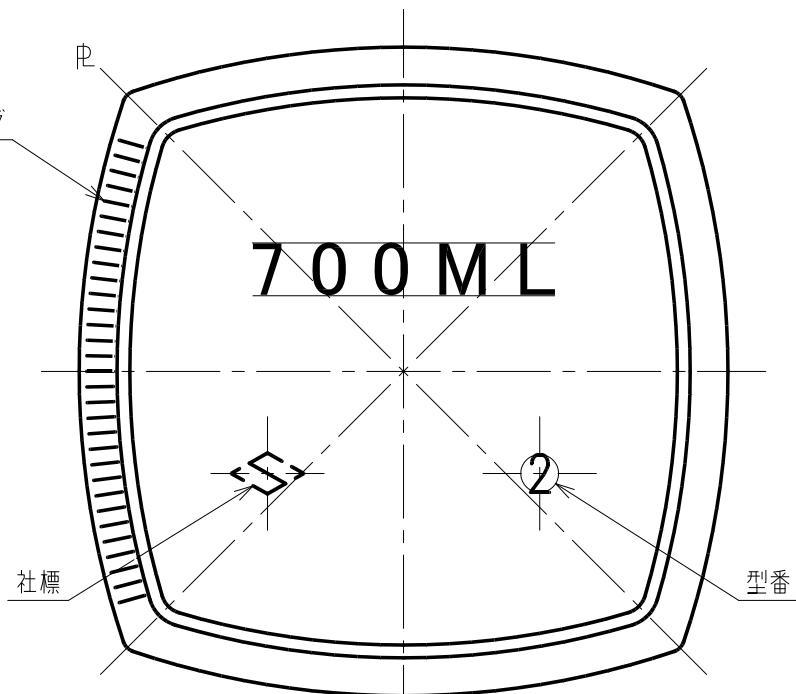


PP30STD
 ねじピッチ = 3.18 (8 山 / 吋)
 ねじ巾 = 2.1 切り流し

対角

P=2.0 ナーリング



日本精工硝子株式会社

図面承認
年月日
見本瓶承認
年月日

容量	OF 742±9.0 ml	重量	569 g
色別	尺度	1/1	2023年10月05日
製写図	YOK	検図	
名称	OSG700角-A		
出図	図番		
P.F-No. 1 D-7			