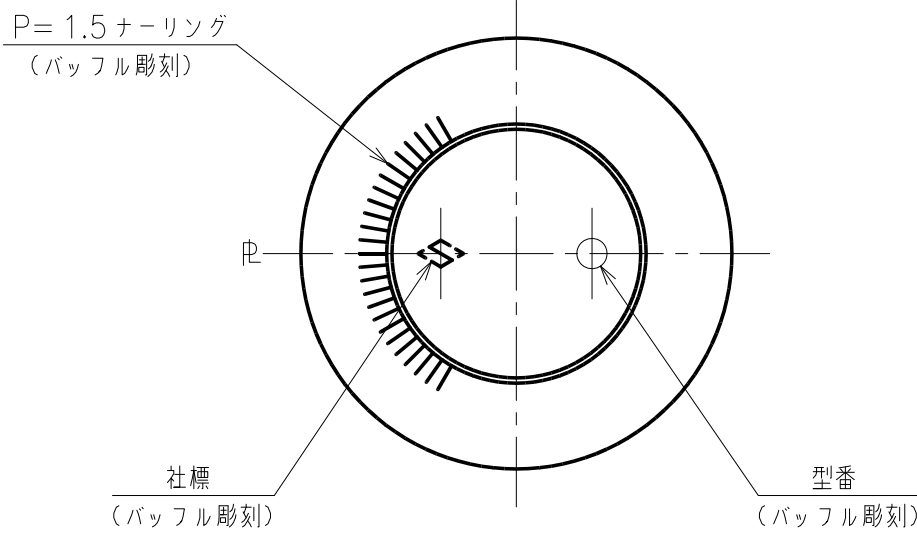
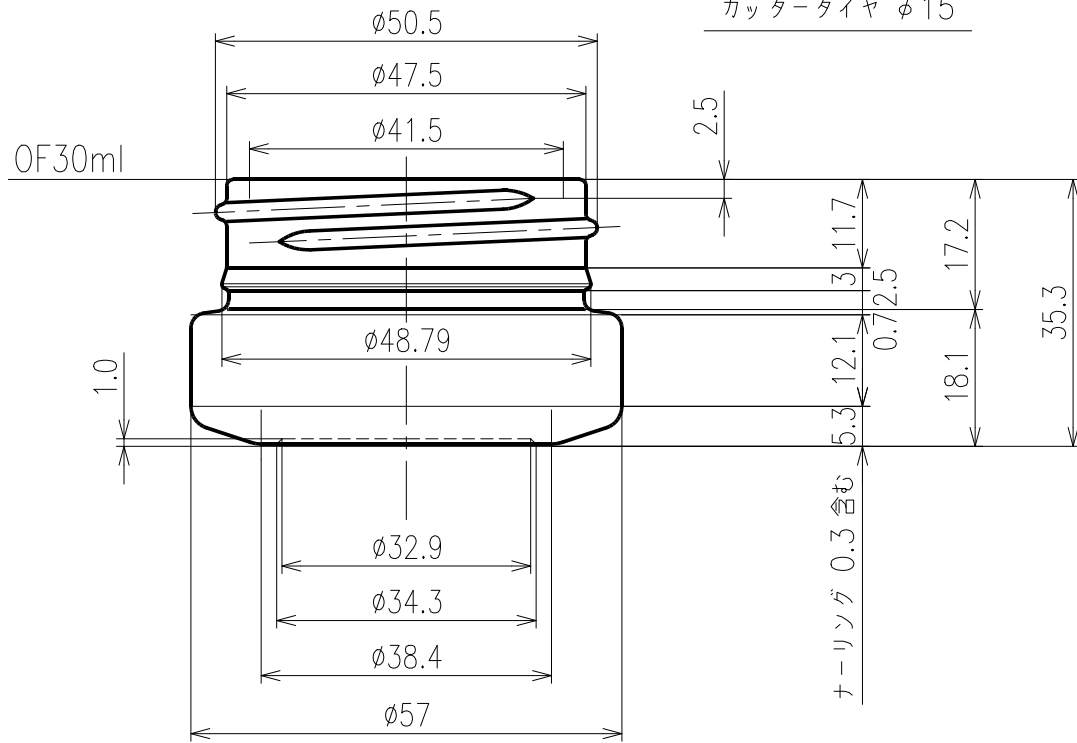


ねじピッチ = 4.23 (6 山 / 吋)

ねじ巾 = 2.5 巻数 1 1/4

合口部やせねじ 12 の間、径にて 0.4mm 逃し

カッターダイヤ φ15



図面承認
年月日
見本瓶承認
年月日

容量	OF 30 ± 2.5 ml	重量	105 g
色別	尺度	1/1	2023年01月26日
製写図	YOK	検図	
名称	PSB-30SC		
出図	図番		
P.F-No. 1 D-3			

 日本精工硝子株式会社