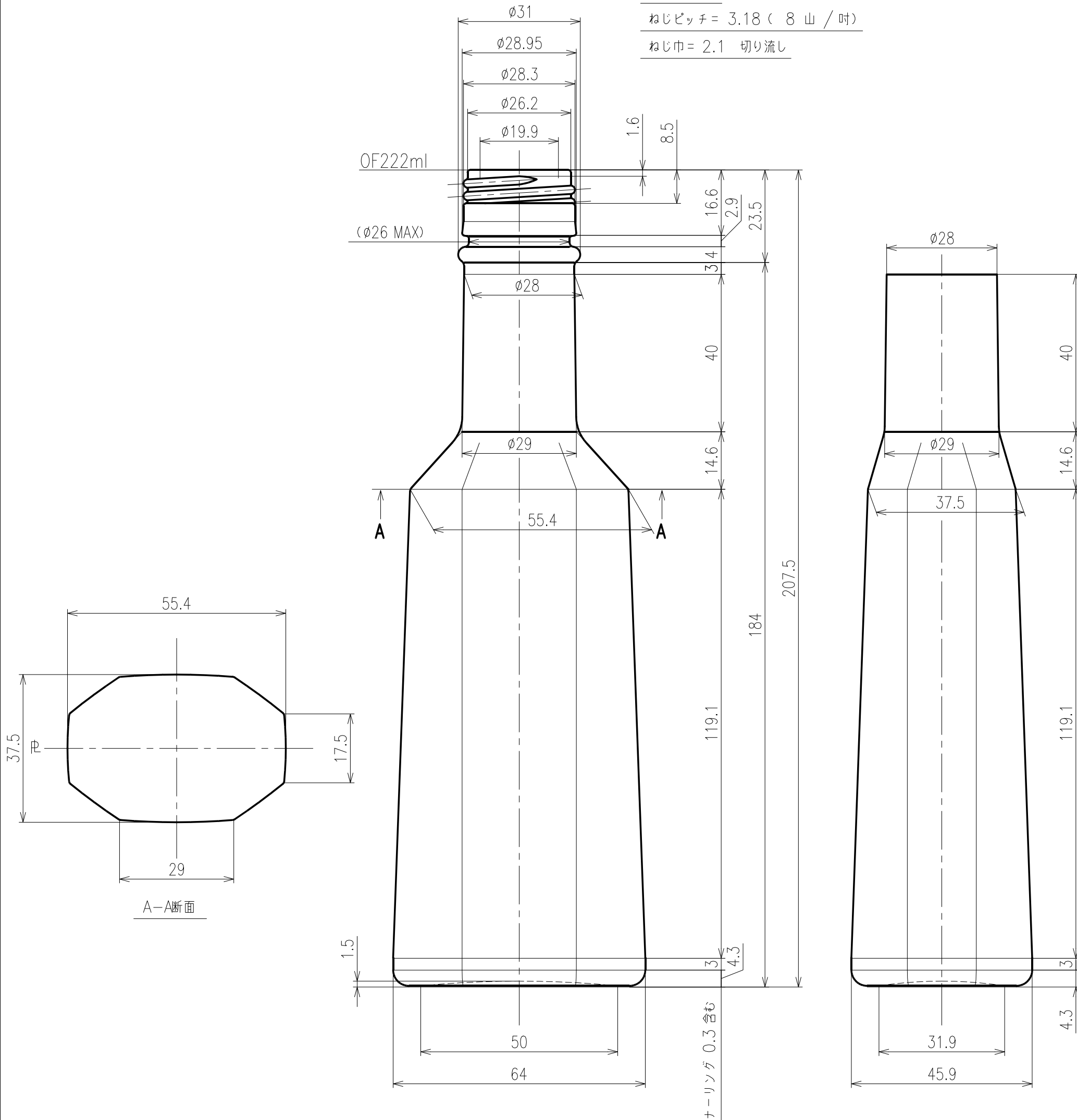


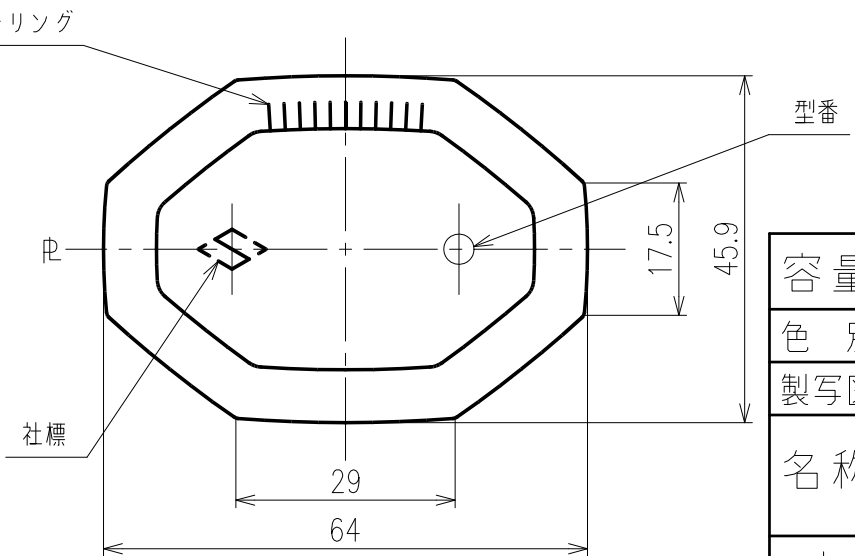
PP30STD

ねじピッチ = 3.18 (8 山 / 吋)

ねじ巾 = 2.1 切り流し

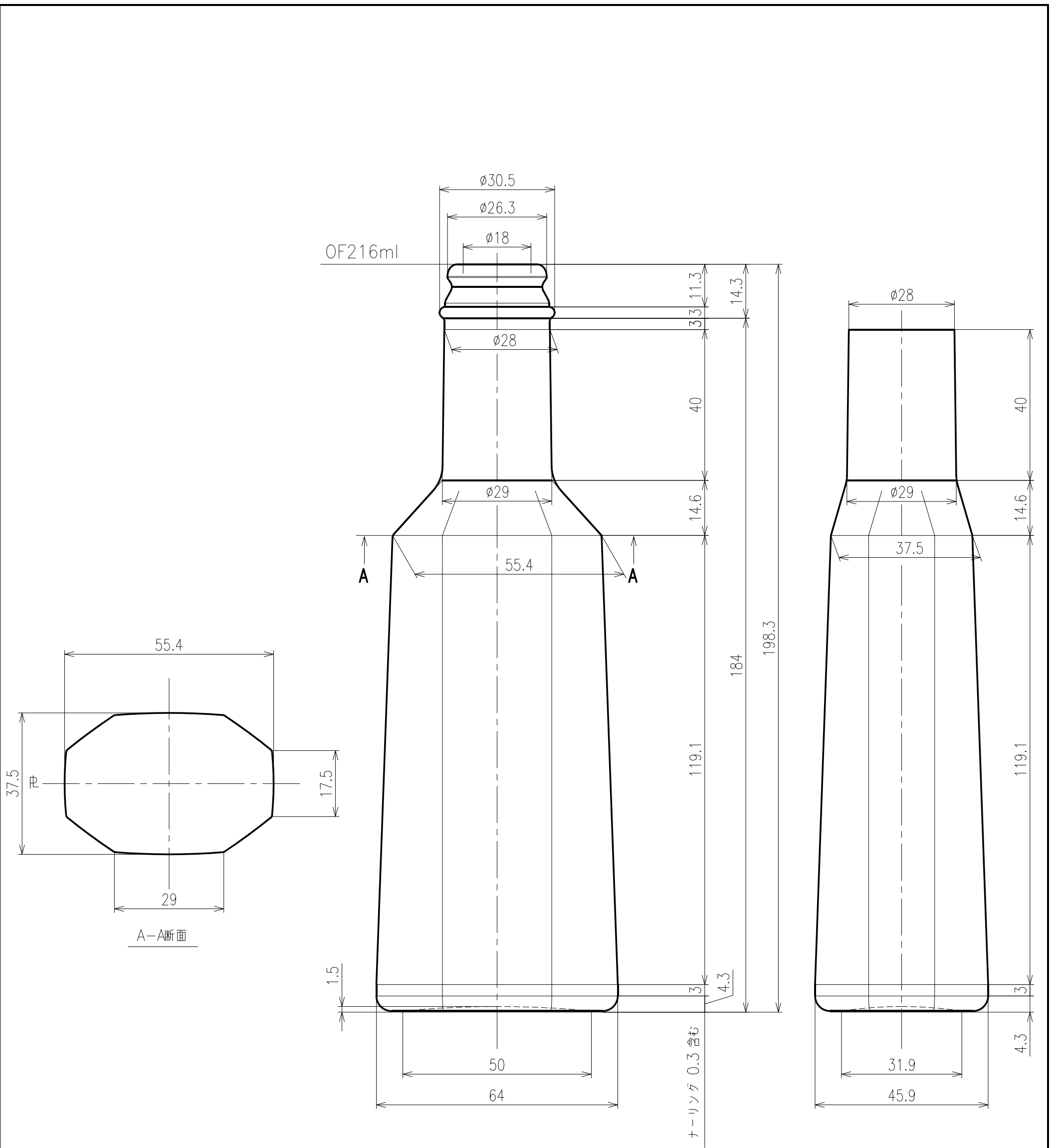


			図面承認
			年 月 日
			見本瓶承認
			年 月 日
符号	年月日	訂正箇所	

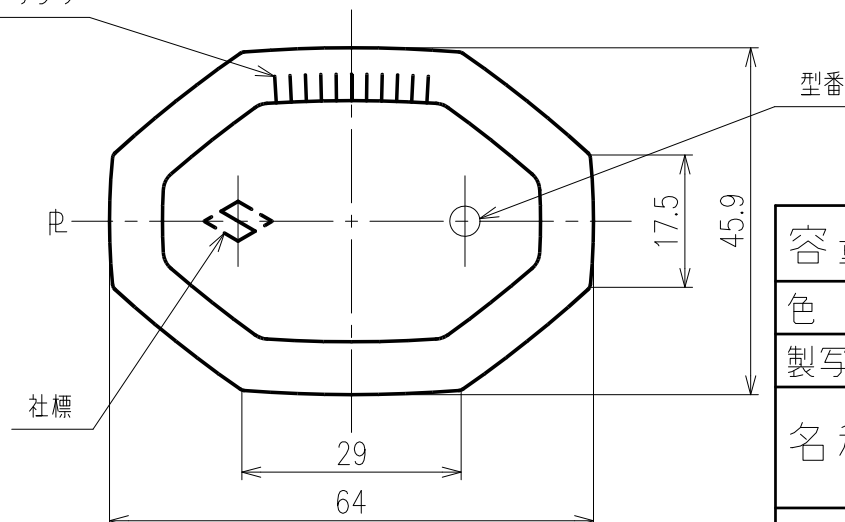


 日本精工硝子株式会社

容量	OF 222 ± 4.5 ml	重量	247 g
色別		尺度	1/1 平成 18 年 8 月 29 日
製写図	YOK	検図	
名称	SSL-200-A		
出図	図番	NCOM	
		P.F-No. 1 D-1	



P= 2.0 ナーリング



			図面承認
			年 月 日
			見本瓶承認
			年 月 日
符号	年月日	訂正箇所	



日本精工硝子株式会社

容量	OF 216±4.5 ml	重量	247 g
色別		尺度	1/1 平成 18 年 8 月 29 日
製写図	YOK	検図	
名称	SSL-200-B		
出図	図番	NCOM	
		P.F-No. 1 D-2	